

Диапазон внешних воздействий

Группа исполнения по ГОСТ РВ 20.39.304-98	1.1, 1.2, 1.3, 2.1.1, 2.3.1 с учетом требований РАМГ.467846.013ТУ
Рабочий режим	Температура: от -10°C до +55°C Повышенная влажность: 100%, при 35°C Иней, роса: да
Вибрация	2g, 1-300 Гц
Удар многократный	15g, 5-10 мс
Режим хранения и транспортирования	Предельная температура: от -65°C до +70°C Влажность: от 20% до 100%

Характеристики TFT матрицы

Технология TFT	Активная матрица TFT, Диагональ 17"
Количество пикселей	1280x1024
Контрастность	не менее 250:1
Яркость, кд/м ²	не менее 200
Угол обзора, град	по горизонтали не менее ±70°, по вертикали не менее ±70°
Размер экрана, мм	337x268
Количество оттенков цвета	16.7 миллионов

Входной сигнал, разрешение

VGA	640x480
SVGA	800x600
XGA	1024x768
SXGA	1280x1024

Электропитание

Источник питания	от 187 до 242В /50 ± 1Гц (переменный ток) 18-35В (постоянный ток)
Потребляемая мощность, Вт	не более 60

Массогабаритные характеристики

Габариты, мм (ВхШхГ)	346x458x100
Масса, кг	7-13 (13 - с подставкой)

Разъемы

Сигнальные разъемы	VGA-DHS-15S (розетка) 15 контактов, DVI-DVI (розетка) 25 контактов
Питание	2PMT14Б4Ш1В1В

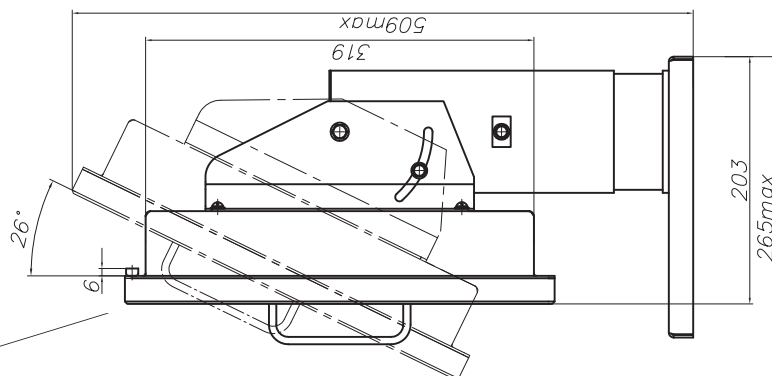
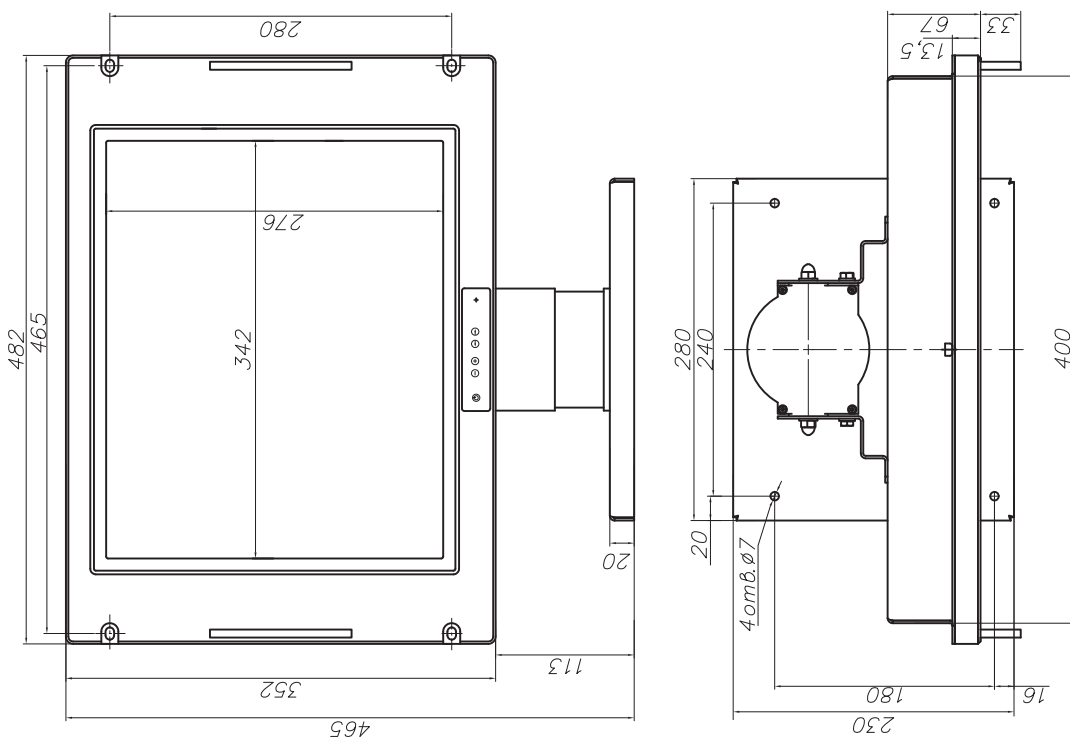
Органы управления

На лицевой панели	Кнопка «Вкл./Выкл.», кнопки управления меню
-------------------	---

Информация для заказа

Монитор РАМЭК-17 РАМГ.467846.013-10	17" монитор, 220В для монтажа в стойку 19"*
Монитор РАМЭК-17 РАМГ.467846.013-11	17" монитор, 27В для монтажа в стойку 19"*
Монитор РАМЭК-17 РАМГ.467846.013-12	17" монитор, 220В для монтажа на столе*
Монитор РАМЭК-17 РАМГ.467846.013-13	17" монитор, 27В для монтажа на столе*

* - при заказе необходимо определить цвет монитора: серый или черный



Чашка отпечатывания $\varnothing 10$ мм



Габаритный чертеж