

Компьютер моноблочный УВМ РАМЭК-113-270 предназначен для эксплуатации в составе мобильных комплексов аппаратуры Заказчика.

По устойчивости к воздействию климатических и механических факторов относится к гр. 1.3 по ГОСТ РВ 20.39.304-98, с учетом требований РАМГ.466226.113ТУ.

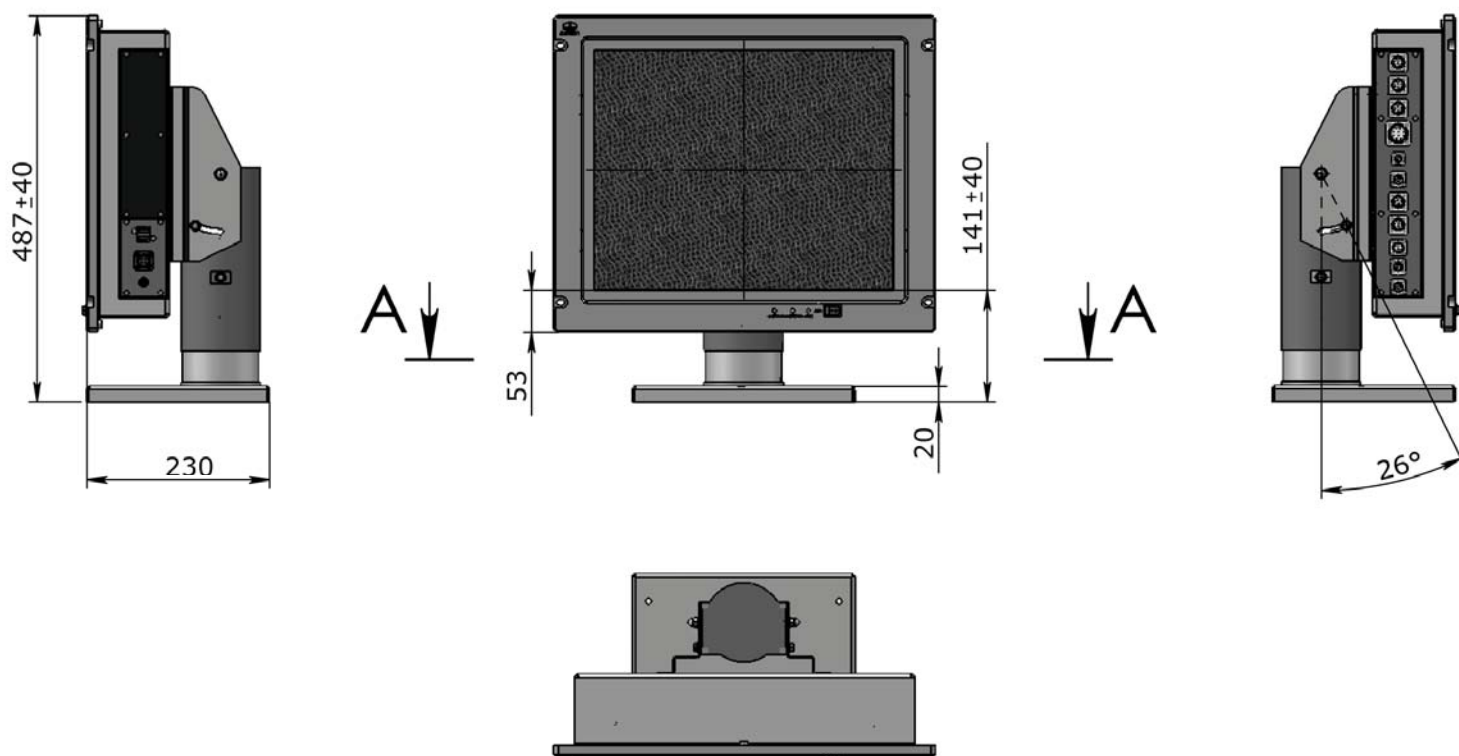
Возможна поставка по гр. 1.1 и 2.1.1 с учетом требований РАМГ.466216.011ТУ и РАМГ.466226.211ТУ.



Возможны изменения в комплектации без ухудшения технических характеристик!

Характеристика	Значение
Процессор	Intel® Core™ i7 1,7ГГц (до 4,4 ГГц в турборежиме), 4 ядра
Память	16 Гб (возможна установка до 32 Гб ОЗУ)
Накопитель	SSD SATA 256 Гб, съемный (возможна установка двух накопителей SSD до 8-ми Тб каждый)
Питание	Постоянный ток напряжением 27 В Возможна модификация: переменный ток напряжением 220 В, 50 Гц
Дисплей	TFT 19", 1280x1024, резистивный сенсорный экран
Интерфейсы ввода-вывода	
ЛВС	2xGEthernet (10/100/1000Mbps)
Последовательные порты	2xRS-232, 1xRS-232/422/485, 4xUSB 2.0
Аудио в/в	Линейный выход, микрофонный вход. Встроенные стереодинамики 2x2Вт.
Возможность установки средств НСД	Да, АПМДЗ
Возможность расширения интерфейсов	Есть
Совместимость с операционными системами	AstraLinux SE 1.5, 1.6 «Смоленск», Microsoft Windows® 10
Способ монтажа	в 19" стойку, опциональная подставка для установки на стол

Габаритный чертеж:



A-A (1 : 10)

