

Компьютер моноблочный УВМ РАМЭК-113-270.02 предназначен для эксплуатации в составе мобильных комплексов аппаратуры Заказчика.

По устойчивости к воздействию климатических и механических факторов относится к гр. 1.3 по ГОСТ РВ 20.39.304–98, с учетом требований РАМГ.466.226.113 ТУ без работы на ходу.

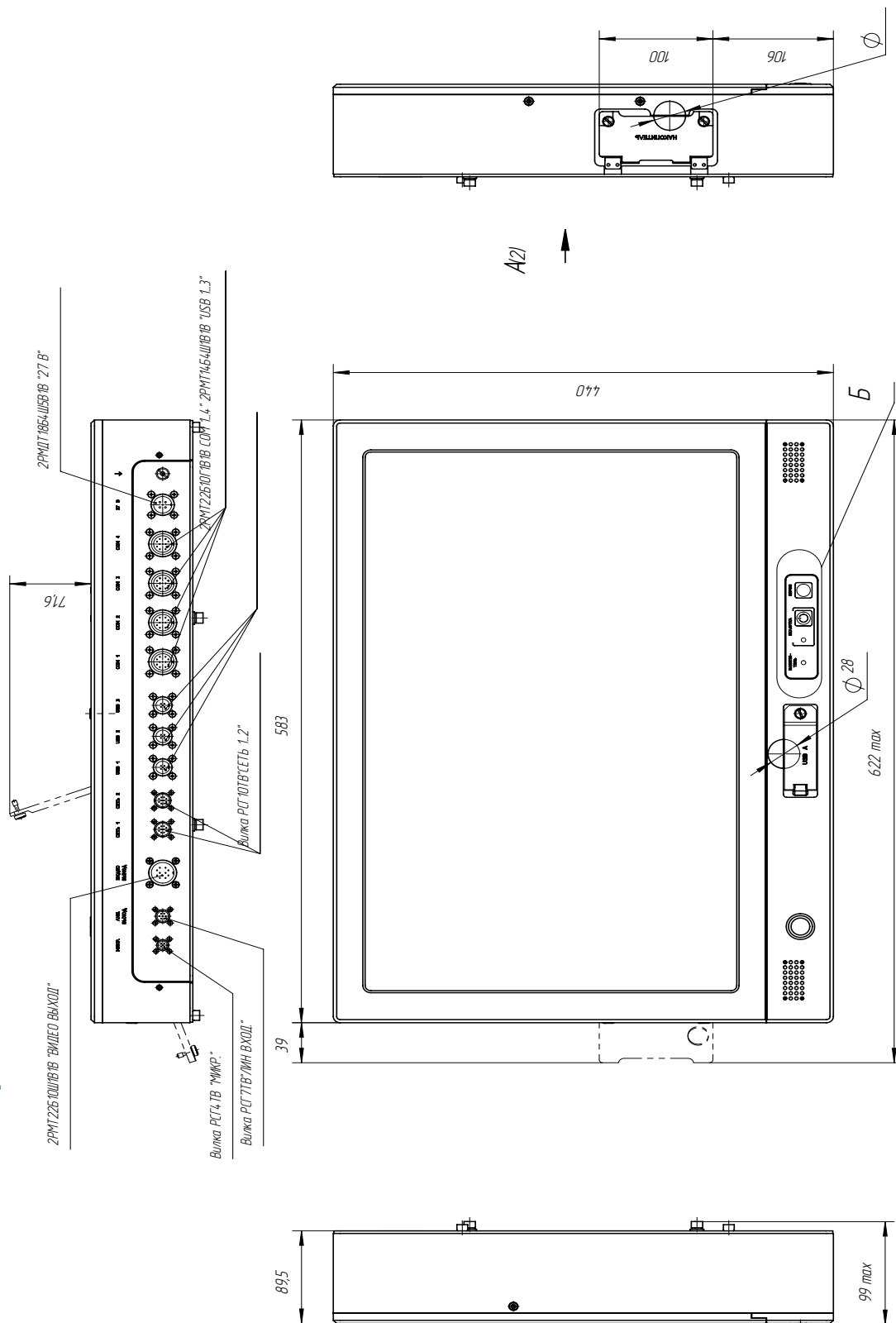
Возможна поставка по гр. 1.1 и 2.1.1 с учетом требований РАМГ.466.216.011 ТУ и РАМГ.466.226.211 ТУ.



ВОЗМОЖНЫ ИЗМЕНЕНИЯ В КОМПЛЕКТАЦИИ БЕЗ УХУДШЕНИЯ ТЕХНИЧЕСКИХ ХАРАКТЕРИСТИК!

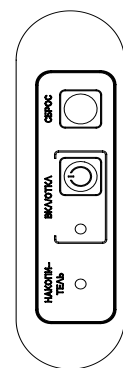
Характеристика	Значение
Процессор	Intel Core i7-7700 3.6 ГГц, 8 МБ
Экран	24", FullHD 1920x1200
Объем оперативной памяти	16 Гб
Видео контроллер	Intel HD Graphics 630
Внешние интерфейсы:	4 x RS-232, 5x USB, 1 x DVI, 1 x VGA, 1 x DP, 2 x 10/100/1000 Base-T Ethernet, 2x PS/2, 1 x Mic in, 1 x Line in, 1 x Spk out
Накопитель	240 Гб SSD SATA, съемный
Встроенная акустическая система	Стерео, 2 x 2 Вт
Возможность установки средств НСД	Да, АПМДЗ
Совместимость с операционными системами	AstraLinux SE 1.6 «Смоленск», MCBC 5.0, Microsoft Windows® 10
Питание	Постоянный ток напряжением 27 В Возможна модификация: Переменный ток напряжением 220 В, 50 Гц
Габариты, В x Ш x Г, мм	583x440x100 (без настольной подставки)

Габаритный чертеж:



Масса с подставкой РАМЭК_301553.001 - 21,5 кг.

Б (1:2)

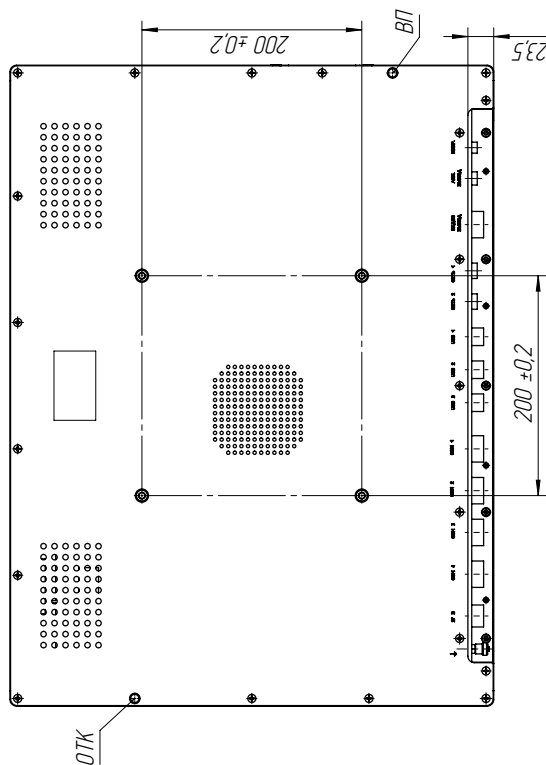




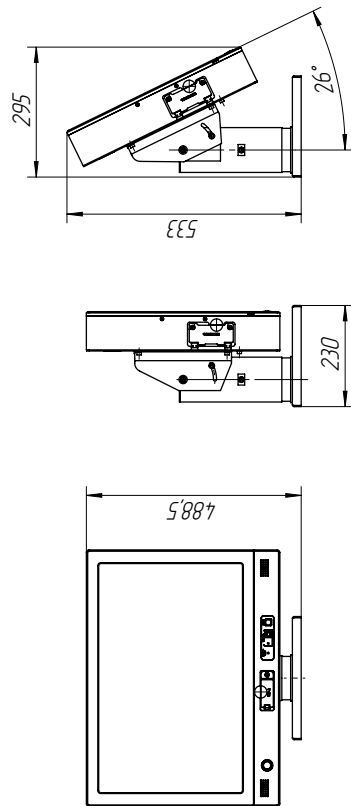
КОМПЬЮТЕР МОНОБЛОЧНЫЙ УВМ РАМЭК-113-270.02

Габаритный чертеж:

А (1)



Моноблок в настольном исполнении
на подставке РАМГ.301553.001
(в крайних положениях)
(1:4)



Моноблок в настенном исполнении
на кронштейне РАМГ.301561.074
(1:4)

